

(19) 日本国特許庁(JP)

(12) 特 許 公 報(B2)

(11) 特許番号

特許第6439073号  
(P6439073)

(45) 発行日 平成30年12月19日(2018.12.19)

(24) 登録日 平成30年11月22日(2018.11.22)

(51) Int.Cl. F 1  
**A 6 1 B 1/00 (2006.01)** A 6 1 B 1/00 C  
 A 6 1 B 1/00 6 8 2

請求項の数 6 (全 19 頁)

<p>(21) 出願番号 特願2018-502020 (P2018-502020)</p> <p>(86) (22) 出願日 平成29年9月22日 (2017.9.22)</p> <p>(86) 国際出願番号 PCT/JP2017/034279</p> <p>(87) 国際公開番号 W02018/070215</p> <p>(87) 国際公開日 平成30年4月19日 (2018.4.19)</p> <p>審査請求日 平成30年1月15日 (2018.1.15)</p> <p>(31) 優先権主張番号 特願2016-202705 (P2016-202705)</p> <p>(32) 優先日 平成28年10月14日 (2016.10.14)</p> <p>(33) 優先権主張国 日本国 (JP)</p> <p>早期審査対象出願</p>	<p>(73) 特許権者 000000376                  オリンパス株式会社                  東京都八王子市石川町2951番地</p> <p>(74) 代理人 110002147                  特許業務法人酒井国際特許事務所</p> <p>(72) 発明者 宮園 徹                  東京都八王子市石川町2951番地 オリンパス株式会社内</p> <p>審査官 ▲高▼ 芳徳</p>
--	--

最終頁に続く

(54) 【発明の名称】 受信アンテナ、受信アンテナユニット及び受信システム

(57) 【特許請求の範囲】

【請求項1】

被検体に導入されるカプセル型内視鏡が送信した、当該カプセル型内視鏡の位置を検出するための第1の無線信号と、前記カプセル型内視鏡が撮像した画像を送信するための第2の無線信号とを受信するアンテナ素子と、

前記アンテナ素子に接続される第1のグラウンドと、

前記アンテナ素子と前記第1のグラウンドとが配置されるプレートと、

前記アンテナ素子が受信した前記第1又は前記第2の無線信号をもとに差動信号を生成する第1差動処理部と、

前記第1差動処理部と一端が接続され、前記差動信号を伝送するケーブルと、

前記ケーブルに沿って設けられる第2のグラウンドと、

前記第1の無線信号を受信する際に前記第1のグラウンドと前記第2のグラウンドとの間を開放し、前記第2の無線信号を受信する際に前記第1のグラウンドと前記第2のグラウンドとを短絡する切替部と、

を備えることを特徴とする受信アンテナ。

【請求項2】

前記ケーブルの前記プレートとは反対側の端部に接続されるとともに、外部装置と電気的に接続されるコネクタ部をさらに備え、

前記コネクタ部は、前記差動信号をシングルエンド信号に変換する第2差動処理部を有する

ことを特徴とする請求項 1 に記載の受信アンテナ。

【請求項 3】

前記プレートは、前記被検体の表面の所定の位置に固定される

ことを特徴とする請求項 1 に記載の受信アンテナ。

【請求項 4】

前記アンテナ素子と前記第 1 のグラウンドの電極とは、前記プレートの最も広い面積を有する主面を、該主面と垂直な方向に投影して延びる領域内に配置される

ことを特徴とする請求項 1 に記載の受信アンテナ。

【請求項 5】

請求項 1 に記載の受信アンテナを複数備えたことを特徴とする受信アンテナユニット。

10

【請求項 6】

被検体に導入されるカプセル型内視鏡が送信した、当該カプセル型内視鏡の位置を検出するための第 1 の無線信号と、前記カプセル型内視鏡が撮像した画像を送信するための第 2 の無線信号とを受信するアンテナ素子と、前記アンテナ素子に接続される第 1 のグラウンドと、前記アンテナ素子と前記第 1 のグラウンドとが配置されるプレートと、前記アンテナ素子が受信した前記第 1 又は前記第 2 の無線信号をもとに差動信号を生成する第 1 差動処理部と、前記第 1 差動処理部と一端が接続され、前記差動信号を伝送するケーブルと、前記ケーブルに沿って設けられる第 2 のグラウンドと、前記第 1 の無線信号を受信する際に前記第 1 のグラウンドと前記第 2 のグラウンドとの間を開放し、前記第 2 の無線信号を受信する際に前記第 1 のグラウンドと前記第 2 のグラウンドとを短絡する切替部と、を有する少なくとも一つの受信アンテナと、

20

前記受信アンテナから前記差動信号を受信する受信部を有する受信装置と、

前記受信アンテナ又は前記受信装置のいずれかに設けられ、前記差動信号をシングルエンド信号に変換する第 2 差動処理部と、

を備えることを特徴とする受信システム。

【発明の詳細な説明】

【技術分野】

【0001】

本発明は、被検体内に導入されたカプセル型内視鏡から送信される無線信号を受信する受信アンテナ、受信アンテナユニット、この受信アンテナと受信装置を備えた受信システム、及び受信装置に関するものである。

30

【背景技術】

【0002】

従来、患者等の被検体の体内に導入されて被検体内を観察する医用観察装置として、内視鏡が広く普及している。また、近年では、カプセル型の筐体内部に撮像装置やこの撮像装置によって撮像された画像信号を体外に無線送信する通信装置等を備えた飲み込み型の電波発生装置であるカプセル型内視鏡が開発されている。カプセル型内視鏡は、被検体内の観察のために患者の口から飲み込まれた後、被検体から自然排出されるまでの間、たとえば食道、胃、小腸などの臓器の内部をその蠕動運動にしたがって移動し、順次撮像する機能を有する。

40

【0003】

被検体内を移動する間、カプセル型内視鏡によって撮像された画像は、順次無線通信により体外に送信され、体外の受信アンテナユニットを介して受信装置の内部もしくは外部に設けられたメモリに蓄積されるか、又は受信装置に設けられたディスプレイに表示される。医師又は看護師等のユーザは、メモリに蓄積された画像を、受信装置を差し込んだクレードルを介して情報処理装置に取り込んで、この情報処理装置のディスプレイに表示させた画像やその画像が撮像されたときのカプセル型内視鏡の位置に基づいて観察や診断を行うことができる。

【0004】

ところで、上述した無線通信を行う際、受信アンテナユニットが備えるアンテナ素子は

50

、例えば、無線回路が実装される回路基板上の接地電位となるグランドパターンに接続されている（例えば、特許文献1を参照）。アンテナ素子とグランドとを接続することにより、受信アンテナの指向性やインピーダンス特性を調整することが可能となる。

【先行技術文献】

【特許文献】

【0005】

【特許文献1】特開2006-166958号公報

【発明の概要】

【発明が解決しようとする課題】

【0006】

しかしながら、アンテナ素子に接続されているグランドが受信アンテナとして作用する場合があった。グランドが受信アンテナとして作用すると、受信アンテナの特性が変化してしまい、アンテナ素子とグランドとが一体化した一つの受信アンテナとして機能してしまう。この際、グランドと一体化した受信アンテナでは特性が変化して受信感度が最も強い基準位置がアンテナ素子の基準位置からずれてしまい、カプセル型内視鏡の位置を検出する際の計算誤差が発生し、位置検出精度が低下するおそれがあった。

【0007】

本発明は、上記に鑑みてなされたものであって、電波発生装置の位置検出精度を向上することができる受信アンテナ、受信アンテナユニット、受信システム及び受信装置を提供することを目的とする。

【課題を解決するための手段】

【0008】

上述した課題を解決し、目的を達成するために、本発明に係る受信アンテナは、電波発信装置が送信した無線信号を受信するアンテナ素子と、前記アンテナ素子に接続される第1のグランドと、前記アンテナ素子と前記第1のグランドとの位置を固定して配置するプレート部と、前記無線信号をもとに差動信号を生成する第1差動処理部と、前記第1差動処理部と一端が接続され、前記差動信号を伝送するケーブル部と、前記ケーブル部に沿って設けられ、前記第1のグランドと互いに電氣的に分離した状態を取り得る第2のグランドと、を備えることを特徴とする。

【0009】

また、本発明に係る受信アンテナは、上記発明において、前記ケーブル部の前記プレート部とは反対側の端部に接続されるとともに、外部装置と電氣的に接続されるコネクタ部をさらに備え、前記コネクタ部は、前記差動信号をシングルエンド信号に変換する第2差動処理部を有することを特徴とする。

【0010】

また、本発明に係る受信アンテナは、上記発明において、前記第1のグランドと前記第2のグランドとの間を開放する、又は、前記第1のグランドと前記第2のグランドとを短絡する切り替えを行う切替部、をさらに備えることを特徴とする。

【0011】

また、本発明に係る受信アンテナは、上記発明において、前記プレート部は、人体表面の所定の位置に固定されることを特徴とする。

【0012】

また、本発明に係る受信アンテナユニットは、上記発明に係る受信アンテナを複数備えたことを特徴とする。

【0013】

また、本発明に係る受信システムは、電波発信装置が送信した第1の無線信号を受信するアンテナ素子と、前記アンテナ素子に接続される第1のグランドと、前記アンテナ素子と前記第1のグランドとの位置を固定して配置するプレート部と、前記第1の無線信号をもとに差動信号を生成する第1差動処理部と、前記第1差動処理部と一端が接続され、前記差動信号を伝送するケーブル部と、前記ケーブル部に沿って設けられ、前記第1のグラ

10

20

30

40

50

ンドと互いに電氣的に分離した状態を取り得る第2のグラウンドとを有する少なくとも一つの受信アンテナと、前記受信アンテナから前記差動信号を受信する受信部を有する受信装置と、前記受信アンテナ又は前記受信装置のいずれかに設けられ、前記差動信号をシングルエンド信号に変換する第2差動処理部と、を備えることを特徴とする。

【0014】

また、本発明に係る受信システムは、上記発明において、前記アンテナ素子は、前記第1の無線信号とは異なる第2の無線信号を受信し、前記受信装置は、前記受信アンテナから前記第1の無線信号に基づく前記差動信号が出力される場合、前記第1のグラウンドと前記第2のグラウンドとの間を開放し、前記受信アンテナから前記第2の無線信号に基づく前記差動信号が出力される場合、前記第1のグラウンドと前記第2のグラウンドとを短絡する制御を行う制御部、をさらに備えることを特徴とする。

10

【0015】

また、本発明に係る受信システムは、上記発明において、前記第1の無線信号は、前記電波発信装置の位置を検出するための信号であり、前記第2の無線信号は、前記電波発信装置が撮像した画像情報を含む信号である、ことを特徴とする。

【0016】

また、本発明に係る受信装置は、電波発信装置が送信した第1の無線信号を受信するアンテナ素子と、前記アンテナ素子に接続される第1のグラウンドと、前記アンテナ素子と前記第1のグラウンドとの位置を固定して配置するプレート部と、前記第1の無線信号をもとに差動信号を生成する第1差動処理部と、前記第1差動処理部と一端が接続され、前記差動信号を伝送するケーブル部と、前記ケーブル部に沿って設けられ、前記第1のグラウンドと互いに電氣的に分離した状態を取り得る第2のグラウンドとを有する少なくとも一つの受信アンテナから前記差動信号を受信する受信部と、前記受信部が受信した前記差動信号をシングルエンド信号に変換する第2差動処理部と、を備えることを特徴とする。

20

【発明の効果】

【0017】

本発明によれば、電波発生装置の位置検出精度を向上することができるという効果を奏する。

【図面の簡単な説明】

【0018】

30

【図1】図1は、本発明の実施の形態1に係るカプセル型内視鏡システムの概略構成を示す模式図である。

【図2】図2は、本発明の実施の形態1に係るカプセル型内視鏡システムの概略構成を示すブロック図である。

【図3】図3は、本発明の実施の形態1に係るカプセル型内視鏡システムが備える受信システムの概略構成を示すブロック図である。

【図4】図4は、本発明の実施の形態1の変形例に係るカプセル型内視鏡システムが備える受信システムの要部の構成を示す模式図である。

【図5】図5は、本発明の実施の形態2に係るカプセル型内視鏡システムの概略構成を示すブロック図である。

40

【図6】図6は、本発明の実施の形態2に係るカプセル型内視鏡システムが備える受信システムの概略構成を示すブロック図である。

【図7】図7は、本発明の実施の形態3に係るカプセル型内視鏡システムの概略構成を示すブロック図である。

【図8】図8は、本発明の実施の形態3に係るカプセル型内視鏡システムが備える受信システムの概略構成を示すブロック図である。

【図9】図9は、本発明の実施の形態4に係るカプセル型内視鏡システムの概略構成を示すブロック図である。

【図10】図10は、本発明の実施の形態4に係るカプセル型内視鏡システムが備える受信システムの概略構成を示すブロック図である。

50

## 【発明を実施するための形態】

## 【0019】

以下に、本発明に係る実施の形態として、医療用のカプセル型内視鏡を使用するカプセル型内視鏡システムについて説明する。なお、図面の記載において、同一部分には同一の符号を付している。また、図面は模式的なものであり、各部材の厚みと幅との関係、各部材の比率などは、現実と異なることに留意する必要がある。

## 【0020】

## (実施の形態1)

図1は、本発明の実施の形態1に係るカプセル型内視鏡システムの概略構成を示す模式図である。図1に示すように、実施の形態1に係るカプセル型内視鏡システム1は、被検体H内に導入されて該被検体H内を撮像することにより画像信号を生成し、無線信号に重畳して電波を介して送信する電波発信装置であるカプセル型内視鏡2と、カプセル型内視鏡2から送信された無線信号を、被検体Hに装着された複数の受信アンテナ3a~3hを備えた受信アンテナユニット3を介して受信する受信装置4と、カプセル型内視鏡2が撮像した画像信号を、クレードル5aを介して受信装置4から取り込み、該画像信号を処理して、被検体H内の画像を生成する処理装置5と、を備える。処理装置5によって生成された画像は、例えば、表示装置6から表示出力される。本実施の形態1では、受信アンテナ3a~3hのうちの少なくとも一つと、受信装置4とにより受信システムを構成するものとして説明する。

## 【0021】

図2は、本発明の実施の形態1に係るカプセル型内視鏡システムの概略構成を示すブロック図である。カプセル型内視鏡2は、撮像部21、照明部22、制御部23、無線通信部24、アンテナ25、メモリ26、及び電源部27を備える。カプセル型内視鏡2は、被検体Hが嚥下可能な大きさのカプセル形状の筐体に上述した各構成部品を内蔵した装置である。

## 【0022】

撮像部21は、例えば、受光面に結像された光学像から被検体H内を撮像した画像信号を生成して出力する撮像素子と、該撮像素子の受光面側に配設された対物レンズ等の光学系とを含む。撮像素子は、CCD撮像素子或いはCMOS撮像素子によって構成され、被検体Hからの光を受光する複数の画素がマトリクス状に配列され、画素が受光した光に対して光電変換を行うことにより、画像信号を生成する。撮像部21は、マトリクス状に配列されている複数の画素に対して、水平ラインごとに画素値を読み出して、該水平ラインごとに同期信号が付与された複数のラインデータを含む画像信号を生成する。

## 【0023】

照明部22は、照明光である白色光を発生する白色LED等によって構成される。なお、白色LEDのほか、出射波長帯域の異なる複数のLEDやレーザー光源等の光を合波することで白色光を生成する構成としてもよいし、キセノンランプや、ハロゲンランプ等を用いて構成するようにしてもよい。

## 【0024】

制御部23は、カプセル型内視鏡2の各構成部品の動作処理の制御を行う。例えば、撮像部21が撮像処理を行う場合には、撮像素子に対する露光及び読み出し処理を実行するように撮像部21を制御するとともに、照明部22に対し、撮像部21の露光タイミングに応じて照明光を照射するように制御する。制御部23は、CPU(Central Processing Unit)等の汎用プロセッサやASIC(Application Specific Integrated Circuit)等の特定の機能を実行する各種演算回路等の専用プロセッサを用いて構成される。

## 【0025】

無線通信部24は、撮像部21から出力された画像信号を処理する。無線通信部24は、撮像部21から出力された画像信号に対してA/D変換及び所定の信号処理を施し、デジタル形式の画像を取得し、関連情報とともに無線信号に重畳して、アンテナ25から外部に送信する。関連情報には、カプセル型内視鏡2の個体を識別するために割り当てられ

10

20

30

40

50

た識別情報（例えばシリアル番号）等が含まれる。

【0026】

メモリ26は、制御部23が各種動作を実行するための実行プログラム及び制御プログラムを記憶する。また、メモリ26は、無線通信部24において信号処理が施された画像等を一時的に記憶してもよい。メモリ26は、RAM(Random Access Memory)、ROM(Read Only Memory)等によって構成される。

【0027】

電源部27は、ボタン電池等からなるバッテリーと、該バッテリーから電力を昇圧等する電源回路と、当該電源部27のオンオフ状態を切り替える電源スイッチとを含み、電源スイッチがオンとなった後、カプセル型内視鏡2内の各部に電力を供給する。なお、電源スイッチは、例えば外部の磁力によってオンオフ状態が切り替えられるリードスイッチからなり、カプセル型内視鏡2の使用前（被検体Hが嚥下する前）に、該カプセル型内視鏡2に外部から磁力を印加することによりオン状態に切り替えられる。

10

【0028】

このようなカプセル型内視鏡2は、被検体Hに嚥下された後、臓器の蠕動運動等によって被検体Hの消化管内を移動しつつ、生体部位（食道、胃、小腸、及び大腸等）を所定の周期（例えば0.5秒周期）で順次撮像する。そして、この撮像動作により取得された画像を関連情報とともに、受信アンテナユニット3を介して受信装置4に順次無線送信する。この際、カプセル型内視鏡2は、画像情報を含む無線信号と、位置検出を行うための無線信号とを交互に送信する。

20

【0029】

図3は、本発明の実施の形態1に係るカプセル型内視鏡システムが備える受信システムの概略構成を示すブロック図である。図3では、受信アンテナ3aと受信装置4との接続態様を例に挙げて説明する。受信アンテナ3aは、被検体Hに固定されてカプセル型内視鏡2から無線信号を受信するプレート状のプレート部31と、プレート部31から延びる信号線をひとまとめにするケーブル部32と、ケーブル部32のプレート部31との接続側と反対側で電氣的に接続されるとともに、受信装置4と電氣的に接続されるコネクタ部33と、を備える。

【0030】

プレート部31は、ベルトや粘着シート等の公知の固定手段によって被検体Hの体表面の所定の位置に固定される。プレート部31には、アンテナ素子311、第1差動処理部312、及び制御部313が設けられている。プレート部31は、一層からなるものであってもよいし、複数の層からなるものであってもよい。プレート部31は、例えば、消化管が通過する経路に応じた人体表面に固定される。

30

【0031】

アンテナ素子311は、カプセル型内視鏡2から送信された無線信号を受信して、第1差動処理部312に出力する。また、アンテナ素子311は、アンテナの指向性やインピーダンス特性を調整するために、第1のグランドGn1に接続されている。アンテナ素子311は、ダイポールアンテナや、ループアンテナを用いて構成される。プレート部31が一層からなる場合、アンテナ素子311と第1のグランドGn1の接続部（電極）とは、同じ面に設けられていてもよいし、異なる面に設けられていてもよい。同様に、プレート部31が複数層からなるものである場合、アンテナ素子311と第1のグランドGn1の接続部（電極）とは、同じ層に設けられていてもよいし、異なる層に設けられていてもよい。第1のグランドGn1の接続部（電極）は、アンテナ素子311が設けられているプレートの最も広い面積を有する主面を、該主面と垂直な方向に投影して延びる領域内に設けられていればよい。

40

【0032】

プレート部31は、アンテナ素子311と第1のグランドGn1との位置を固定して配置している。また、前述したように、プレート部31は被検体Hの体表面に固定される。そのため、アンテナ素子311と被検体Hの体表面との距離、および、第1のグランドG

50

n 1 と被検体 H の体表面との距離は、ほぼ一定に保たれる。第 1 のグラウンド G n 1 と被検体 H の体表面との距離を一定に保つことによって、受信アンテナの特性が変動することを抑制できる。

【 0 0 3 3 】

ケーブル部 3 2 は、第 1 差動処理部 3 1 2 から出力される差動信号を伝送する信号線等をひとまとめにする。また、ケーブル部 3 2 は、プレート部 3 1 に設けられるアンテナ側グラウンド G n 2 1 と、受信装置 4 に設けられる装置側グラウンド G n 2 2 とを接続する第 2 のグラウンド G n 2 が設けられている。第 2 のグラウンド G n 2 は、第 1 のグラウンド G n 1 とは互いに電氣的に分離した状態で設けられており、例えば、ケーブル部 3 2 に設けられるシールド等を用いて構成される。第 2 のグラウンド G n 2 は、プレート部 3 1 に形成される信号伝送回路（第 1 差動処理部 3 1 2 や制御部 3 1 3 ）と電氣的に接続している。

10

【 0 0 3 4 】

第 1 差動処理部 3 1 2 は、アンテナ素子 3 1 1 が受信した無線信号に基づいて差動信号を生成し、ケーブル部 3 2 に出力する。第 1 差動処理部 3 1 2 は、A S I C、トランス、差動アンプ、平衡 / 不平衡バラン等を組み合わせて構成される。

【 0 0 3 5 】

制御部 3 1 3 は、受信アンテナ 3 a の各構成部品の動作処理の制御を行う。また、制御部 3 1 3 は、ケーブル部 3 2 を介して受信装置 4 からの制御信号を受信する。制御部 3 1 3 は、A S I C 等によって構成される。

【 0 0 3 6 】

コネクタ部 3 3 は、第 2 差動処理部 3 3 1 を備える。第 2 差動処理部 3 3 1 は、ケーブル部 3 2 を介して受信した差動信号に対し、差動信号に加わっているコモン信号の除去処理を施すとともに、差動処理を施して、画像情報を含み、コモン信号が除去されたシングルエンド信号を生成する。第 2 差動処理部 3 3 1 は、A S I C、差動アンプ、平衡 / 不平衡バラン、コモンモードチョークコイル等を適宜組み合わせて構成される。

20

【 0 0 3 7 】

以上、受信アンテナ 3 a の構成を説明したが、受信アンテナ 3 b ~ 3 h についても同様の構成を有している。なお、受信アンテナ 3 a ~ 3 h の各コネクタ部 3 3 は、受信装置 4 にそれぞれ接続してもよいし、受信装置 4 に接続する一つの筐体内に設けられてもよい。

【 0 0 3 8 】

受信アンテナユニット 3 では、アンテナ素子 3 1 1 が受信した無線信号から差動信号を生成して、この差動信号によりケーブル部 3 2 に信号を伝送し、受信装置 4 との接続部分であるコネクタ部 3 3 において差動信号に差動処理を施してシングルエンド信号に変換する。

30

【 0 0 3 9 】

受信装置 4 は、送受信部 4 0 1、画像情報取得部 4 0 2、受信強度情報取得部 4 0 3、選択部 4 0 4、位置検出部 4 0 5、データ送受信部 4 0 6、メモリ 4 0 7、制御部 4 0 8、及び、これらの各部に電力を供給する電源部 4 0 9 を備える。

【 0 0 4 0 】

送受信部 4 0 1 は、受信アンテナユニット 3 から送信されたシングルエンド信号（以下、単に信号ともいう）を受信する。また、送受信部 4 0 1 は、受信した信号に対し、A / D 変換などの所定の信号処理を施す。さらに、送受信部 4 0 1 は、受信アンテナ 3 a ~ 3 h が受信した無線信号の受信強度（R S S I : Received Signal Strength Indicator）を検出し、受信強度情報を出力する。送受信部 4 0 1 は、電波強度の代わりに、異なる無線信号の位相差を検出して出力するようにしてもよい。送受信部 4 0 1 は、例えば、C P U や A S I C 等によって構成される。

40

【 0 0 4 1 】

画像情報取得部 4 0 2 は、送受信部 4 0 1 が受信した画像情報を取得する。すなわち、画像情報取得部 4 0 2 は、受信アンテナ 3 a ~ 3 h から受信した複数の画像情報を取得する。また、画像情報取得部 4 0 2 は、選択部 4 0 4 による選択結果に基づいて、取得した

50

複数の画像情報の中から、処理装置 5 に送信する画像情報を選択する。画像情報取得部 402 は、選択した画像情報をメモリ 407 に記憶させる。なお、画像情報に含まれる関連情報に、位置検出部 405 が検出した位置情報等を含めてもよい。画像情報取得部 402 は、受信アンテナ 3a ~ 3h から受信した画像情報を選択する情報選択部として機能する。画像情報取得部 402 は、CPU や ASIC 等によって構成される。

【0042】

受信強度情報取得部 403 は、送受信部 401 が出力した受信強度情報を取得する。すなわち、受信強度情報取得部 403 は、受信アンテナ 3a ~ 3h における各受信強度情報を取得する。受信強度情報取得部 403 は、取得した受信アンテナ 3a ~ 3h における各受信強度情報を、制御部 408 を介して選択部 404 及び位置検出部 405 に出力する。受信強度情報取得部 403 は、CPU や ASIC 等によって構成される。

10

【0043】

選択部 404 は、受信強度情報取得部 403 から入力された受信アンテナ 3a ~ 3h における各受信強度情報を用いて、画像情報を取得する受信アンテナの選択を行う。具体的に、選択部 404 は、受信アンテナ 3a ~ 3h の各受信強度のうち、最大の受信強度を有する受信アンテナを選択する。選択部 404 は、選択結果を、制御部 408 を介して画像情報取得部 402 に出力する。選択部 404 は、CPU や ASIC 等によって構成される。

【0044】

位置検出部 405 は、送受信部 401 から入力された受信アンテナ 3a ~ 3h における各受信強度情報を用いて、カプセル型内視鏡 2 の位置を検出する演算を行う。位置検出部 405 は、カプセル型内視鏡 2 の位置の検出結果を、カプセル型内視鏡 2 の位置情報として制御部 408 に出力するとともに、画像情報取得部 402 が選択した画像情報と関連付けてメモリ 407 に記憶させる。また、位置検出部 405 は、公知の方法、例えば特開 2007-283001 号公報を用いてカプセル型内視鏡 2 の位置を検出してもよいし、位置検出用磁界を用いてカプセル型内視鏡 2 の位置を検出してもよい。また、各受信強度情報を位置情報としてメモリ 407 に記憶させ、位置を検出する演算機能を処理装置 5 に備えてもよい。位置検出部 405 は、位相、例えば異なる無線信号の位相差を用いてカプセル型内視鏡 2 の位置を検出するようにしてもよい。位置検出部 405 は、CPU や ASIC 等によって構成される。なお、位置を検出する演算機能を処理装置 5 が備えている場合、すなわち処理装置 5 が位置検出部 405 を有する場合、受信強度情報取得部 403 は、受信強度情報をメモリ 407 に記憶する、又は処理装置 5 に送信する。その後、処理装置 5 において位置検出部 405 が、受信装置 4 から取得した受信強度情報に基づいて位置の検出を行う。

20

30

【0045】

データ送受信部 406 は、処理装置 5 と通信可能な状態で接続された際に、メモリ 407 に記憶された画像情報及び関連情報を処理装置 5 に送信する。データ送受信部 406 は、USB や LAN 等の通信インタフェースで構成される。

【0046】

メモリ 407 は、受信装置 4 を動作させて種々の機能を実行させるためのプログラムや、画像情報取得部 402 から入力された画像情報等を記憶する。メモリ 407 は、RAM、ROM 等によって構成される。

40

【0047】

制御部 408 は、受信装置 4 の各構成部を制御する。制御部 408 は、CPU や ASIC 等によって構成される。

【0048】

このほか、ユーザが当該受信装置 4 に対して各種設定情報や指示情報を入力する際に用いられる入力デバイスである操作部を設けるようにしてもよい。

【0049】

このような受信装置 4 は、カプセル型内視鏡 2 により撮像が行われている間、例えば、

50

カプセル型内視鏡 2 が被検体 H に嚥下された後、消化管内を通過して排出されるまでの間、被検体 H に装着されて携帯される。受信装置 4 は、この間、受信アンテナユニット 3 を介して受信した画像情報をメモリ 407 に記憶させる。

【0050】

カプセル型内視鏡 2 による撮像の終了後、受信装置 4 は被検体 H から取り外され、処理装置 5 と接続されたクレードル 5 a (図 1 参照) にセットされる。これにより、受信装置 4 は、処理装置 5 と通信可能な状態で接続され、メモリ 407 に記憶された画像信号及び関連情報を処理装置 5 に転送 (ダウンロード) する。

【0051】

図 2 に戻り、処理装置 5 は、例えば、液晶ディスプレイ等の表示装置 6 を備えたワークステーションを用いて構成される。処理装置 5 は、データ送受信部 51、画像処理部 52、各部を統括して制御する制御部 53、表示制御部 54、入力部 55 及び記憶部 56 を備える。

10

【0052】

データ送受信部 51 は、USB、又は有線 LAN や無線 LAN 等の通信回線と接続可能なインタフェースであり、USB ポート及び LAN ポートを含んでいる。実施の形態において、データ送受信部 51 は、USB ポートに接続されるクレードル 5 a を介して受信装置 4 と接続され、受信装置 4 との間でデータの送受信を行う。

【0053】

画像処理部 52 は、CPU 等のハードウェアによって実現され、後述の記憶部 56 に記憶された所定のプログラムを読み込むことにより、データ送受信部 51 から入力された画像信号や記憶部 56 に記憶された画像信号に対応する体内画像を作成するための所定の画像処理を施す。

20

【0054】

制御部 53 は、CPU 等の汎用プロセッサや ASIC 等の特定の機能を実行する各種演算回路等の専用プロセッサによって実現され、記憶部 56 に記憶された各種プログラムを読み込むことにより、入力部 55 を介して入力された信号や、データ送受信部 51 から入力された画像信号に基づいて、処理装置 5 を構成する各部への指示やデータの転送等を行い、処理装置 5 全体の動作を統括的に制御する。

【0055】

30

表示制御部 54 は、画像処理部 52 において生成された画像を、表示装置 6 における画像の表示レンジに応じたデータの間引きや、階調処理などの所定の処理を施した後、表示装置 6 に表示出力させる。

【0056】

入力部 55 は、例えばキーボードやマウス、タッチパネル、各種スイッチ等の入力デバイスによって実現される。入力部 55 は、ユーザの操作に応じた情報や命令の入力を受け付ける。

【0057】

記憶部 56 は、フラッシュメモリ、RAM、ROM 等の半導体メモリや、HDD、MO、CD-R、DVD-R 等の記録媒体及び該記録媒体を駆動する駆動装置等によって実現される。記憶部 56 は、処理装置 5 を動作させて種々の機能を実行させるためのプログラム、該プログラムの実行中に使用される各種情報、並びに、受信装置 4 を介して取得した画像信号及び関連情報、画像処理部 52 によって作成された体内画像等を記憶する。

40

【0058】

上述した本実施の形態 1 では、カプセル型内視鏡 2 から受信した無線信号を受信する受信アンテナユニット 3 において、アンテナ素子 311 に接続する第 1 のグラウンド G n 1 と、プレート部 31 に設けられるアンテナ側グラウンド G n 2 1、及び受信装置 4 に設けられる装置側グラウンド G n 2 2 を接続する第 2 のグラウンド G n 2 とを分離するとともに、アンテナ素子 311 が受信した無線信号から差動信号を生成して、この差動信号によりケーブル部 32 に信号を伝送し、受信装置 4 との接続部分であるコネクタ部 33 において差動信

50

号に差動処理を施してシングルエンド信号に変換するようにした。これにより、受信アンテナの利得の変化、指向性の変化、及びインピーダンスの変化を抑制し、かつアンテナにおいて特性が変化して受信感度が最も強い基準位置がずれてしまうことを抑制することが可能となる。本実施の形態 1 によれば、受信装置 4 が、受信アンテナユニット 3 がカプセル型内視鏡 2 から受信した無線信号について、受信アンテナの基準位置のずれが抑制された信号を用いることで電波発生装置であるカプセル型内視鏡 2 の位置検出精度を向上することができる。

【 0 0 5 9 】

また、上述した実施の形態 1 によれば、伝送経路が長いケーブル部 3 2 において、シールドがアンテナとなってコモン信号が加わった場合であっても、第 2 差動処理部 3 3 1 の差動処理によってコモン信号を除去することができる。本実施の形態 1 によれば、受信装置 4 が、受信アンテナユニット 3 がカプセル型内視鏡 2 から受信した無線信号について、コモン信号を含まない信号を用いることでカプセル型内視鏡 2 の位置検出精度を向上することができる。

【 0 0 6 0 】

なお、上述した実施の形態 1 では、カプセル型内視鏡 2 から画像情報を送信するための無線信号と、位置検出用の無線信号とを交互に順次送信されるものとして説明したが、画像情報を送信するための無線信号を用いて位置検出をするようにしてもよい。

【 0 0 6 1 】

また、上述した実施の形態 1 では、第 2 差動処理部 3 3 1 が、コモン信号除去処理と差動処理とを施すものとして説明したが、差動処理を施すブロックと、差動信号に対してコモン信号を除去する処理を施すブロックとを互いに独立して設けるようにしてもよい。ブロックを独立させる場合、差動処理を施すブロックは、例えば、差動アンプや平衡 / 不平衡バラン等により構成され、コモン信号を除去するブロックは、例えば、コモンモードチョークコイル等により構成される。

【 0 0 6 2 】

( 実施の形態 1 の変形例 )

続いて、本発明の実施の形態 1 の変形例について説明する。図 4 は、本発明の実施の形態 1 の変形例に係るカプセル型内視鏡システムが備える受信システムの要部の構成を示す模式図である。

【 0 0 6 3 】

本変形例に係る受信システムは、上述したプレート部 3 1 の構成において、アンテナ素子 3 1 1 と第 1 差動処理部 3 1 2 との間に、トランス 3 1 4 が設けられる。なお、本変形例に係る第 1 差動処理部 3 1 2 は、A S I C、差動アンプ、平衡 / 不平衡バラン等を組み合わせて構成される。

【 0 0 6 4 】

トランス 3 1 4 は、アンテナ素子 3 1 1 が受信した無線信号を第 1 差動処理部 3 1 2 に出力する。トランス 3 1 4 は、磁性体コアに一次巻線と二次巻線とを施してなり、パルス信号を伝送するとともに、一次巻線と二次巻線とによりアンテナ素子 3 1 1 と第 1 差動処理部 3 1 2 とを絶縁している。

【 0 0 6 5 】

上述した本実施の形態 1 の変形例によれば、アンテナ素子 3 1 1 と第 1 差動処理部 3 1 2 との間に、トランス 3 1 4 を設けるようにしたので、第 1 のグランド G n 1 に接続されるアンテナ素子 3 1 1 と、第 2 のグランド G n 2 に接続される、第 1 差動処理部 3 1 2 等の信号伝送回路とを電氣的に絶縁することができる。

【 0 0 6 6 】

( 実施の形態 2 )

続いて、本発明の実施の形態 2 について説明する。本実施の形態 2 では、上述した実施の形態 1 との相違点のみを説明する。図 5 は、本発明の実施の形態 2 に係るカプセル型内視鏡システムの概略構成を示すブロック図である。

## 【 0 0 6 7 】

図5に示すように、実施の形態2に係るカプセル型内視鏡システム1Aは、上述したカプセル型内視鏡2と、カプセル型内視鏡2から送信された無線信号を、被検体H(図1参照)に装着された複数の受信アンテナ3a<sub>1</sub>~3h<sub>1</sub>を備えた受信アンテナユニット3Aを介して受信する受信装置4Aと、カプセル型内視鏡2が撮像した画像信号を、クレードル5a(図1参照)を介して受信装置4Aから取り込み、該画像信号を処理して、被検体H内の画像を生成する処理装置5と、を備える。本実施の形態2では、受信アンテナ3a<sub>1</sub>~3h<sub>1</sub>のうちの少なくとも一つと、受信装置4Aとにより受信システムを構成するものとして説明する。

## 【 0 0 6 8 】

図6は、本発明の実施の形態2に係るカプセル型内視鏡システムが備える受信システムの概略構成を示すブロック図である。図6では、受信アンテナ3a<sub>1</sub>と受信装置4Aとの接続態様を例に挙げて説明する。受信アンテナ3a<sub>1</sub>は、上述したプレート部31及びケーブル部32と、ケーブル部32のプレート部31との接続側と反対側で電氣的に接続するとともに、受信装置4Aと電氣的に接続するコネクタ部33aと、を備える。

## 【 0 0 6 9 】

コネクタ部33aは、ケーブル部32を介してプレート部31から受信した差動信号を受信装置4Aに出力する。コネクタ部33aは、上述した第2差動処理部331を有しない構成となっている。

## 【 0 0 7 0 】

以上、受信アンテナ3a<sub>1</sub>の構成を説明したが、受信アンテナ3b<sub>1</sub>~3h<sub>1</sub>についても同様の構成を有している。なお、受信アンテナ3a<sub>1</sub>~3h<sub>1</sub>の各コネクタ部33aは、受信装置4Aにそれぞれ接続してもよいし、受信装置4に接続する一つの筐体内に設けられてもよい。

## 【 0 0 7 1 】

受信アンテナユニット3Aでは、アンテナ素子311が受信した無線信号から差動信号を生成して、この差動信号を、ケーブル部32及びコネクタ部33aを介して受信装置4Aに出力する。

## 【 0 0 7 2 】

受信装置4Aは、上述した送受信部401、画像情報取得部402、受信強度情報取得部403、選択部404、位置検出部405、データ送受信部406、メモリ407、制御部408、及び電源部409に加え、第2差動処理部410を備える。

## 【 0 0 7 3 】

第2差動処理部410は、送受信部401が受信した差動信号に差動処理を施して、画像信号及び/又は受信強度情報を含むシングルエンド信号を生成する。第2差動処理部410は、CPUやASIC等によって構成される。

## 【 0 0 7 4 】

受信装置4Aでは、送受信部401が受信した差動信号に差動処理を施してシングルエンド信号に変換する。画像情報取得部402は、第2差動処理部410による差動処理後の信号をそれぞれ取得する。

## 【 0 0 7 5 】

このように、本実施の形態2では、受信アンテナユニット3Aが、受信した無線信号から生成した差動信号を受信装置4Aに出力し、受信装置4Aにおいて、この差動信号がシングルエンド信号に変換される。

## 【 0 0 7 6 】

上述した本実施の形態2では、カプセル型内視鏡2から受信した無線信号を受信する受信アンテナユニット3Aにおいて、アンテナ素子311が受信した無線信号から差動信号を生成して、この差動信号によりケーブル部32等を介して受信装置4Aに信号を伝送し、受信装置4Aにおいて差動信号に差動処理を施してシングルエンド信号に変換するようにした。これにより、上述した実施の形態1と同様に、受信アンテナの基準位置のずれを

10

20

30

40

50

抑制するとともに、伝送経路が長いケーブル部 3 2 において、シールドがアンテナとなつてコモン信号が加わった場合であっても、第 2 差動処理部 4 1 0 の差動処理によってコモン信号を除去することができる。本実施の形態 2 によれば、受信アンテナユニット 3 A がカプセル型内視鏡 2 から受信した無線信号について、基準位置のずれを抑制し、かつコモン信号が加わっていない信号を受信装置 4 A に信号を伝送することができ、この伝送された信号を用いることで電波発生装置であるカプセル型内視鏡 2 の位置検出精度を維持することができる。

【 0 0 7 7 】

(実施の形態 3)

続いて、本発明の実施の形態 3 について説明する。本実施の形態 3 では、上述した実施の形態 1 との相違点のみを説明する。図 7 は、本発明の実施の形態 3 に係るカプセル型内視鏡システムの概略構成を示すブロック図である。

【 0 0 7 8 】

図 7 に示すように、実施の形態 3 に係るカプセル型内視鏡システム 1 B は、上述したカプセル型内視鏡 2 と、カプセル型内視鏡 2 から送信された無線信号を、被検体 H (図 1 参照) に装着された複数の受信アンテナ 3 a<sub>2</sub> ~ 3 h<sub>2</sub> を備えた受信アンテナユニット 3 B を介して受信する受信装置 4 と、カプセル型内視鏡 2 が撮像した画像信号を、クレードル 5 a (図 1 参照) を介して受信装置 4 から取り込み、該画像信号を処理して、被検体 H 内の画像を生成する処理装置 5 と、を備える。本実施の形態 3 では、受信アンテナ 3 a<sub>2</sub> ~ 3 h<sub>2</sub> のうちの少なくとも一つと、受信装置 4 とにより受信システムを構成するものとして説明する。

【 0 0 7 9 】

図 8 は、本発明の実施の形態 3 に係るカプセル型内視鏡システムが備える受信システムの概略構成を示すブロック図である。図 8 では、受信アンテナ 3 a<sub>2</sub> と受信装置 4 との接続態様を例に挙げて説明する。受信アンテナ 3 a<sub>2</sub> は、プレート部 3 1 a と、上述したケーブル部 3 2 及びコネクタ部 3 3 と、を備える。

【 0 0 8 0 】

プレート部 3 1 a は、上述したアンテナ素子 3 1 1、第 1 差動処理部 3 1 2 及び制御部 3 1 3 と、コモン信号除去部 3 1 5 と、を備える。

【 0 0 8 1 】

コモン信号除去部 3 1 5 は、第 1 差動処理部 3 1 2 が生成した差動信号をケーブル部 3 2 に出力するとともに、ケーブル部 3 2 を介して受信装置 4 から送信された信号、例えば制御信号等に加わって伝送されるコモン信号の除去処理を施す。これにより、受信装置 4 側からの伝送路中に加わるコモン信号であって、第 1 差動処理部 3 1 2 に入力され得るコモン信号 (戻り信号) を除去することができる。コモン信号除去部 3 1 5 は、例えば、コモンモードチョークコイル等により構成される。

【 0 0 8 2 】

以上、受信アンテナ 3 a<sub>2</sub> の構成を説明したが、受信アンテナ 3 b<sub>2</sub> ~ 3 h<sub>2</sub> についても同様の構成を有している。なお、受信アンテナ 3 a<sub>2</sub> ~ 3 h<sub>2</sub> の各コネクタ部 3 3 は、受信装置 4 にそれぞれ接続してもよいし、受信装置 4 に接続する一つの筐体内に設けられてもよい。

【 0 0 8 3 】

上述した本実施の形態 3 によれば、実施の形態 1 の効果を得ることができるとともに、コモン信号除去部 3 1 5 が、受信装置 4 側から伝送されるコモン信号であって、第 1 差動処理部 3 1 2 に入力され得るコモン信号 (戻り信号) を除去するようにしたので、第 1 差動処理部 3 1 2 による差動信号の生成処理を、一層高精度に行うことができる。

【 0 0 8 4 】

(実施の形態 4)

続いて、本発明の実施の形態 4 について説明する。本実施の形態 4 では、上述した実施の形態 1 との相違点のみを説明する。図 9 は、本発明の実施の形態 4 に係るカプセル型内

10

20

30

40

50

視鏡システムの概略構成を示すブロック図である。

【0085】

図9に示すように、実施の形態4に係るカプセル型内視鏡システム1Cは、上述したカプセル型内視鏡2と、カプセル型内視鏡2から送信された無線信号を、被検体H(図1参照)に装着された複数の受信アンテナ3a<sub>3</sub>~3h<sub>3</sub>を備えた受信アンテナユニット3Cを介して受信する受信装置4と、カプセル型内視鏡2が撮像した画像信号を、クレードル5a(図1参照)を介して受信装置4から取り込み、該画像信号を処理して、被検体H内の画像を生成する処理装置5と、を備える。本実施の形態4では、受信アンテナ3a<sub>3</sub>~3h<sub>3</sub>のうちの少なくとも一つと、受信装置4とにより受信システムを構成するものとして説明する。

10

【0086】

図10は、本発明の実施の形態4に係るカプセル型内視鏡システムが備える受信システムの概略構成を示すブロック図である。図10では、受信アンテナ3a<sub>3</sub>と受信装置4との接続態様を例に挙げて説明する。受信アンテナ3a<sub>3</sub>は、プレート部31bと、上述したケーブル部32及びコネクタ部33と、を備える。

【0087】

プレート部31bは、上述したアンテナ素子311、第1差動処理部312及び制御部313と、切替部316と、を備える。

【0088】

切替部316は、アンテナ素子311に接続する第1のグラウンドGn1と、受信装置4からケーブル部32を介してプレート部31bに供給される第2のグラウンドGn2との間の接続態様を切り替える。具体的に、切替部316は、第1のグラウンドGn1と、第2のグラウンドGn2との間を開放又は短絡する。ここでいう「開放」とは、回路上において電氣的に非接続状態であることをさす。

20

【0089】

以上、受信アンテナ3a<sub>3</sub>の構成を説明したが、受信アンテナ3b<sub>3</sub>~3h<sub>3</sub>についても同様の構成を有している。なお、受信アンテナ3a<sub>3</sub>~3h<sub>3</sub>の各コネクタ部33は、受信装置4にそれぞれ接続してもよいし、受信装置4に接続する一つの筐体内に設けられてもよい。

【0090】

受信装置4では、制御部408が、送受信部401において受信する無線信号が、画像情報を送信するためのものであるか、カプセル型内視鏡2の位置を検出するためのものであるかを判断し、判断した結果に基づいて、切替部316に対する制御信号を送受信部401に出力する。具体的に、制御部408は、次に受信する無線信号が位置を検出するためのものであれば、第1のグラウンドGn1と第2のグラウンドGn2との間を開放させる第1の制御信号を出力し、次に受信する無線信号が画像情報を送信するためのものであれば、第1のグラウンドGn1と第2のグラウンドGn2とを短絡させる第2の制御信号を出力する。制御部408による切替部316の制御としては、例えば、第1の制御と第2の制御とを行う場合で、それぞれかける電圧を異ならせたり、受信させる信号のクロックを異ならせたりすることが挙げられる。送受信部401は、ケーブル部32を介して制御部313に制御信号を送信する。制御部313は、制御部408からの制御信号に基づいて切替部316に切り替えを実行させる。なお、送受信部401は、ケーブル部32を介して直接切替部316に制御信号を送信し、切替部316に切り替えを実行させてもよい。

30

40

【0091】

切替部316は、ケーブル部32等を介して制御信号を受信すると、該制御信号に基づいて、第1のグラウンドGn1と第2のグラウンドGn2との間の接続態様を切り替える。第1のグラウンドGn1と第2のグラウンドGn2とを短絡した場合は、ケーブル部32の第2のグラウンドGn2も受信アンテナとして機能するため、差動信号の特性の安定性は低下するものの、高い利得を得ることができる。一方で、第1のグラウンドGn1と第2のグラウンドGn2との間を開放した場合は、アンテナ素子311がケーブル部32等とは電氣的に

50

分離され、アンテナ素子 3 1 1 のみが受信アンテナとして機能する。そのため、グラウンド間を短絡させた場合と比して、得られる利得は小さいものの、特性が安定し受信アンテナの基準位置を安定させることができる。

【 0 0 9 2 】

上述した本実施の形態 4 によれば、実施の形態 1 の効果を得ることができるとともに、画像情報を取得する場合は第 1 のグラウンド G n 1 と第 2 のグラウンド G n 2 とを短絡させることで高い利得を得ることができ、カプセル型内視鏡 2 の位置を検出する場合は第 1 のグラウンド G n 1 と第 2 のグラウンド G n 2 との間を開放することで特性が安定し、受信アンテナの基準位置を安定させることができる。本実施の形態 4 によれば、第 1 のグラウンド G n 1 と第 2 のグラウンド G n 2 との接続態様を切り替えることによって、画像情報の受信能力を確保しつつ、位置検出精度を向上させることができる。

10

【 0 0 9 3 】

なお、上述した本実施の形態 4 では、受信装置 4 の制御部 4 0 8 により切替部 3 1 6 が制御されて、第 1 のグラウンド G n 1 と第 2 のグラウンド G n 2 との接続態様を切り替えるものとして説明したが、制御部 3 1 3 が、アンテナ素子 3 1 1 において受信する無線信号が、画像情報を送信するためのものであるか、カプセル型内視鏡 2 の位置を検出するためのものであるかを判断し、判断した結果に基づいて、切替部 3 1 6 に対する制御信号を出力してもよい。また、切替部 3 1 6 の制御を行う制御部 3 1 3 を、受信アンテナのコネクタ部 3 3 に設けて、切替部 3 1 6 の切り替え制御を行うようにしてもよい。

【 0 0 9 4 】

20

ここまで、本発明を実施するための形態を説明してきたが、本発明は上述した実施の形態及び変形例によってのみ限定されるべきものではない。本発明は、以上説明した実施の形態及び変形例には限定されず、特許請求の範囲に記載した技術的思想を逸脱しない範囲内において、様々な実施の形態を含みうるものである。また、実施の形態及び変形例の構成を適宜組み合わせてもよい。

【 0 0 9 5 】

また、本実施の形態 1 ~ 4 に係るカプセル型内視鏡システム 1 ~ 1 C のカプセル型内視鏡 2、受信アンテナユニット 3 ~ 3 C、受信装置 4、4 A、処理装置 5 の各構成部で実行される各処理に対する実行プログラムは、インストール可能な形式又は実行可能な形式のファイルで C D - R O M、フレキシブルディスク ( F D )、C D - R、D V D 等のコンピュータで読み取り可能な記録媒体に記録して提供するように構成してもよく、インターネット等のネットワークに接続されたコンピュータ上に格納し、ネットワーク経由でダウンロードさせることにより提供するように構成してもよい。また、インターネット等のネットワーク経由で提供又は配布するように構成してもよい。

30

【 0 0 9 6 】

また、本実施の形態 1 ~ 4 では、電波発信装置であるカプセル型内視鏡 2 により無線信号が生成、出力されるものとして説明したが、無線信号を生成して出力するものであればカプセル型内視鏡 2 に限らない。例えば、無線信号を生成、出力することが可能なカテテル等を電波発信装置としてもよい。

【産業上の利用可能性】

40

【 0 0 9 7 】

以上のように、本発明に係る受信アンテナ、受信アンテナユニット、受信システム及び受信装置は、電波発生装置の位置検出精度を向上するのに有用である。

【符号の説明】

【 0 0 9 8 】

1, 1 A, 1 B, 1 C カプセル型内視鏡システム

2 カプセル型内視鏡

3, 3 A, 3 B, 3 C 受信アンテナユニット

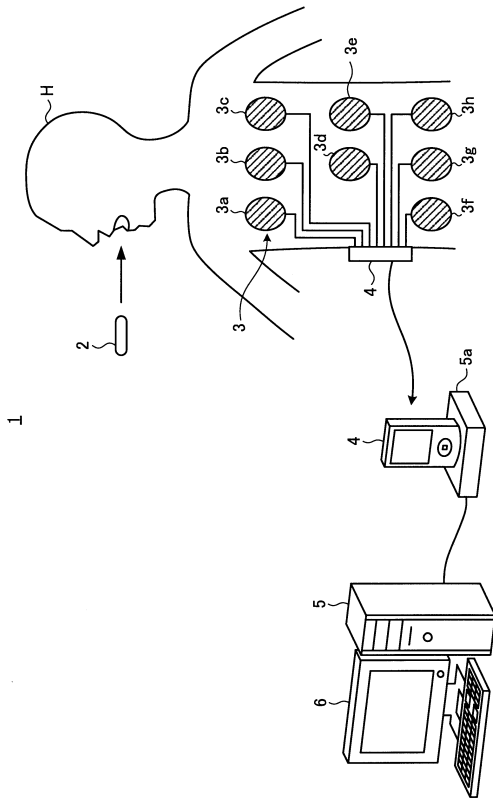
3 a ~ 3 h, 3 a\_1 ~ 3 h\_1, 3 a\_2 ~ 3 h\_2, 3 a\_3 ~ 3 h\_3 受信アンテナ

4, 4 A 受信装置

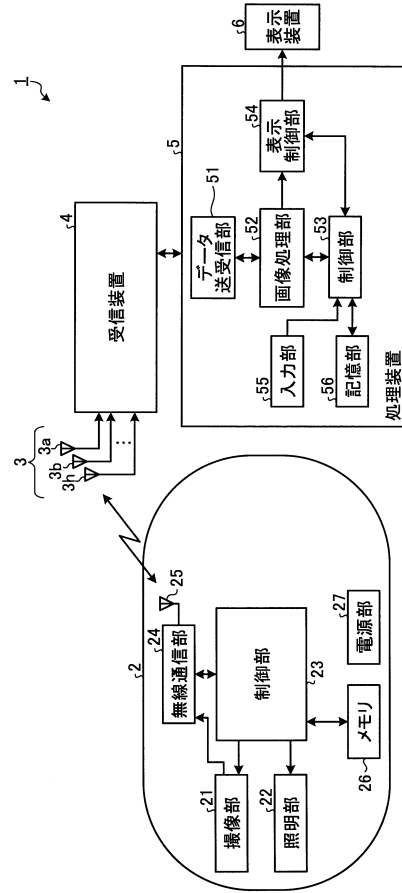
50

5	処理装置	
5 a	クレードル	
6	表示装置	
2 1	撮像部	
2 2	照明部	
2 3 , 5 3 , 3 1 3 , 4 0 8	制御部	
2 4	無線通信部	
2 5	アンテナ	
2 6 , 4 0 7	メモリ	
2 7 , 4 0 9	電源部	10
3 1 , 3 1 a , 3 1 b	プレート部	
3 2	ケーブル部	
3 3 , 3 3 a	コネクタ部	
5 1 , 4 0 6	データ送受信部	
5 2	画像処理部	
5 4	表示制御部	
5 5	入力部	
5 6	記憶部	
3 1 1	アンテナ素子	
3 1 2	第1差動処理部	20
3 1 4	トランス	
3 1 5	コモン信号除去部	
3 1 6	切替部	
3 3 1 , 4 1 0	第2差動処理部	
4 0 1	送受信部	
4 0 2	画像情報取得部	
4 0 3	受信強度情報取得部	
4 0 4	選択部	
4 0 5	位置検出部	

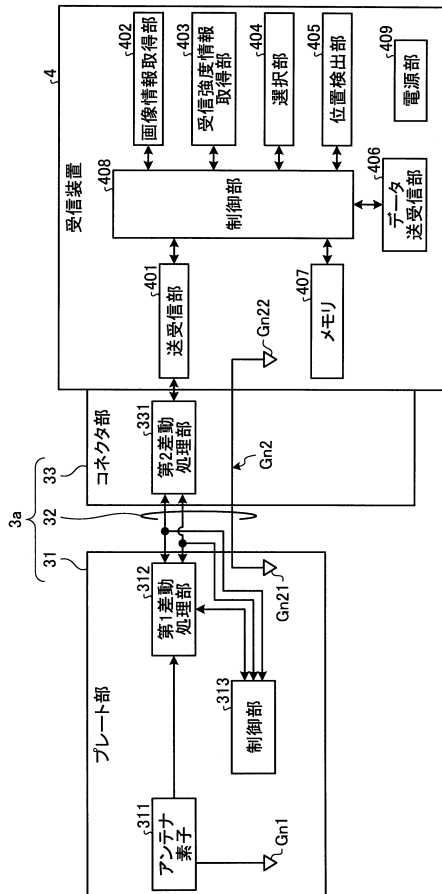
【図1】



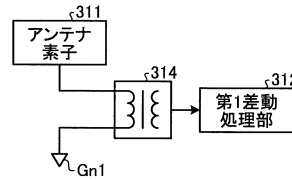
【図2】



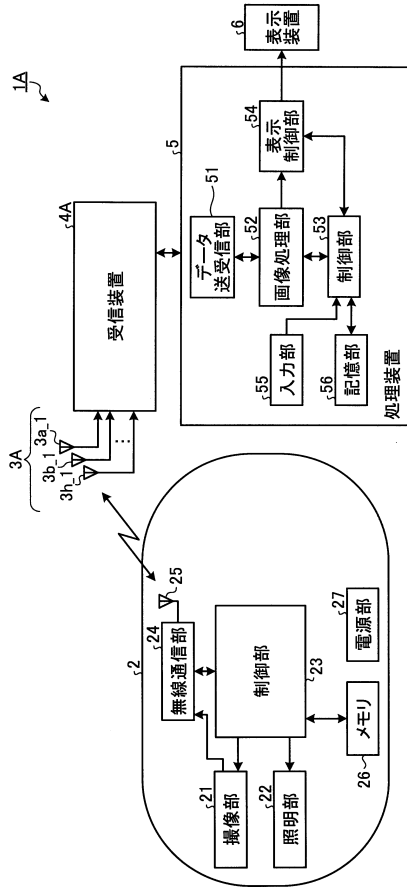
【図3】



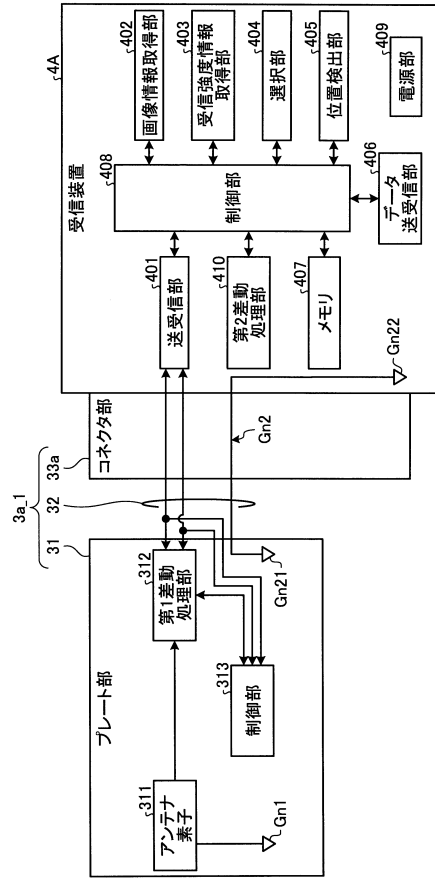
【図4】



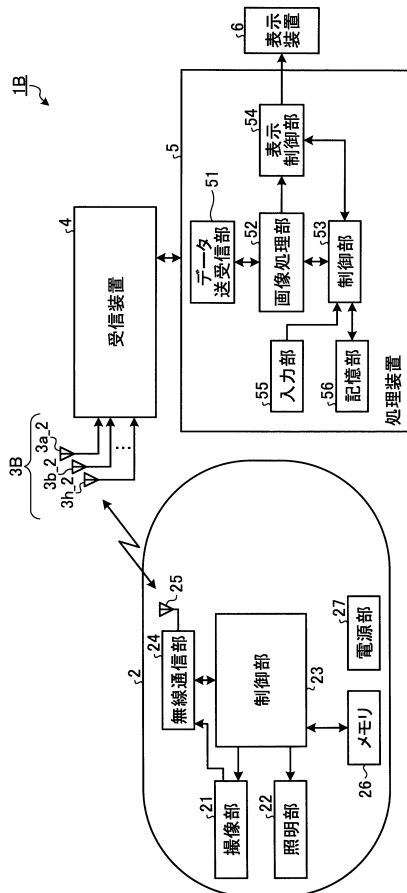
【図5】



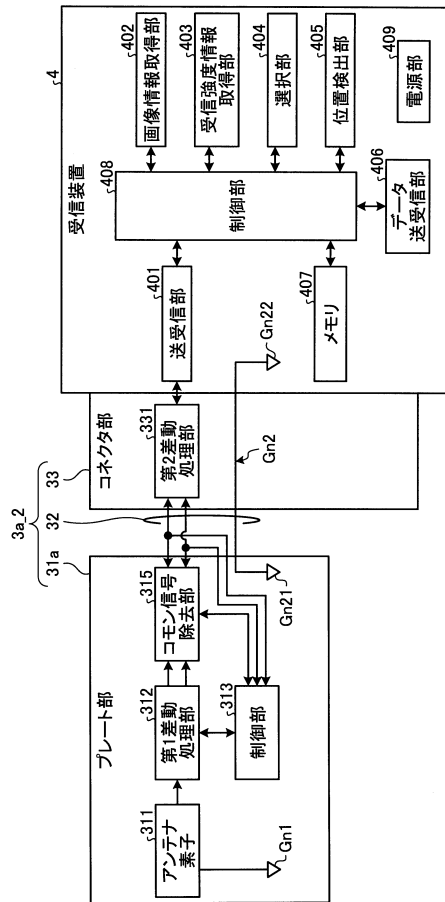
【図6】



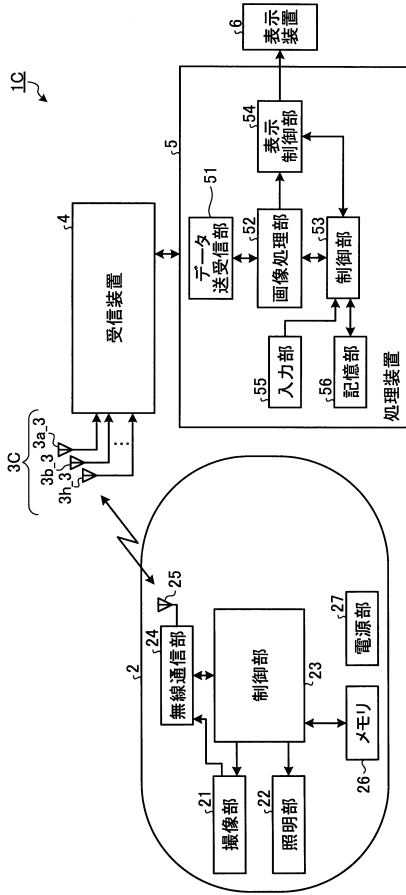
【図7】



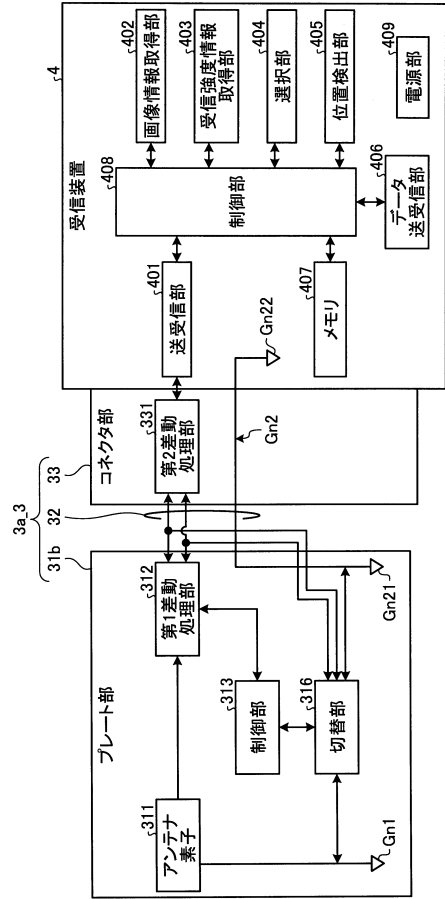
【図8】



【図9】



【図10】



---

フロントページの続き

- (56)参考文献 特表2009-543419(JP,A)  
国際公開第2016/063520(WO,A1)  
特開2015-122657(JP,A)  
特開2007-174540(JP,A)  
特開2013-223000(JP,A)  
特開2007-124142(JP,A)

(58)調査した分野(Int.Cl., DB名)

A61B	1/00	-	1/32
A61B	5/07		
H04B	1/18		
H04B	7/08		

专利名称(译)	接收天线，接收天线单元和接收系统		
公开(公告)号	<a href="#">JP6439073B2</a>	公开(公告)日	2018-12-19
申请号	JP2018502020	申请日	2017-09-22
[标]申请(专利权)人(译)	奥林巴斯株式会社		
申请(专利权)人(译)	奥林巴斯公司		
当前申请(专利权)人(译)	奥林巴斯公司		
[标]发明人	宫園 徹		
发明人	宫園 徹		
IPC分类号	A61B1/00		
CPC分类号	H01Q1/48 A61B1/00 A61B1/00009 A61B1/041 H01Q1/273 H04B1/18 H04N5/2256 H04N5/378		
FI分类号	A61B1/00.C A61B1/00.682		
优先权	2016202705 2016-10-14 JP		
其他公开文献	JPWO2018070215A1		
外部链接	<a href="#">Espacenet</a>		

### 摘要(译)

根据本发明的接收天线包括：天线元件，用于接收由无线电波发射装置发射的无线电信号；第一地，连接到天线元件；固定布置的天线元件和第一地第一差分处理单元，基于无线电信号产生差分信号，电缆单元，其一端连接到第一差分处理单元，发送差分信号，电缆单元并且第二地可以采取与第一地电隔离的状态。

(19) 日本国特許庁 (JP)	(12) 特許公報 (B2)	(11) 特許番号 特許第6439073号 (P6439073)
(45) 発行日 平成30年12月19日 (2018.12.19)	(24) 登録日 平成30年11月22日 (2018.11.22)	
(51) Int. Cl. A61B 1/00 (2006.01)	F1 A61B 1/00 A61B 1/00 682	C
請求項の数 6 (全 19 頁)		
(21) 出願番号 特願2018-502020 (P2018-502020)	(73) 特許権者 000000376 オリンパス株式会社 東京都八王子市石川町2-9-51番地	
(86) (22) 出願日 平成29年9月22日 (2017.9.22)	(74) 代理人 110002147 特許業務法人酒井国際特許事務所	
(86) 国際出願番号 PCT/JP2017/034279	(72) 発明者 宮園 徹 東京都八王子市石川町2-9-51番地 オリンパス株式会社内	
(87) 国際公開番号 W02018/070215	審査官 ▲高▼ 芳徳	
(87) 国際公開日 平成30年4月19日 (2018.4.19)		
審査請求日 平成30年1月15日 (2018.1.15)		
(31) 優先権主張番号 特願2016-202705 (P2016-202705)		
(32) 優先日 平成28年10月14日 (2016.10.14)		
(33) 優先権主張国 日本国 (JP)		
早期審査対象出願		
最終頁に続く		
(54) 【発明の名称】 受信アンテナ、受信アンテナユニット及び受信システム		